

Mera 50 U køkkenvask Udskæringsmål

Varenr.: 11345MSK

VVS-nr.: 682495186

Min. skabsbredde:

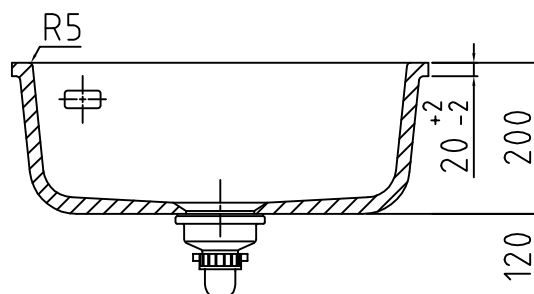
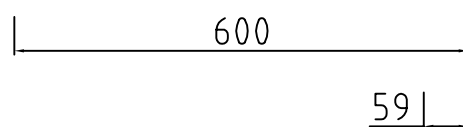
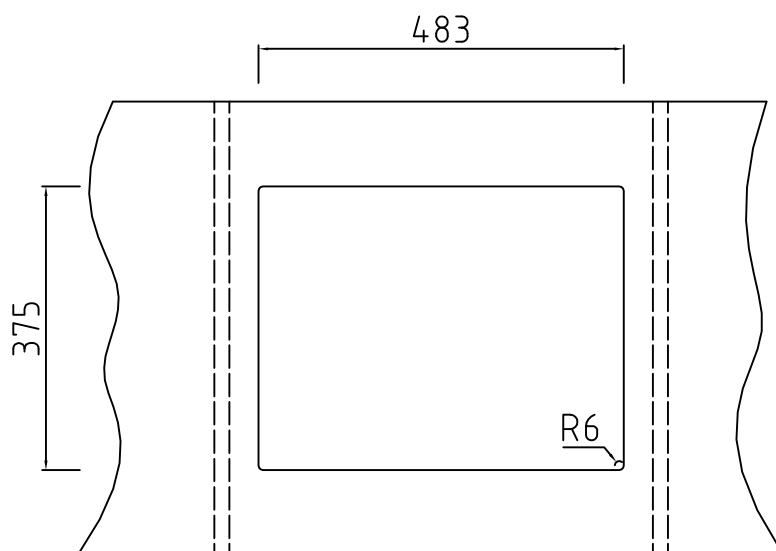
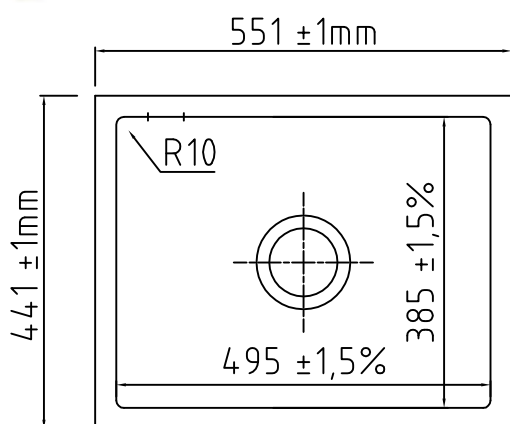
600 mm

UDSKÆRINGSMÅL Underlimning

AUSSPARURNG Unterbauspüle

CUTOUT Underbuild

LAVABO®



På grund af de materialerelaterede tolerancer på +/- 1,5% anbefaler vi, at udskæringen foretages på basis af den leverede vask.

OBS: Ved montering med det medfølgende montetingssæt skal bordpladen være min. 30 mm.!

Hvis vasken kun limes kan bordpladen være tyndere .